



NOKXB 系列谐波保护器

用户手册

常州诺克萨斯电气科技有限公司

目 录

1 目 录.....	- 1 -
2 谐波的危害.....	- 2 -
3 谐波治理的必要性.....	- 2 -
4 谐波保护器的性能.....	- 2 -
5 技术优势.....	- 2 -
6 技术规格.....	- 3 -
7 安装接线.....	- 4 -
8 售后服务.....	- 5 -

1 谐波的危害

随着电力电子技术的快速发展、非线性负荷的增加，配电网络中的电压、电流畸变率越来越严重，通常情况下可在用户侧对大功率设备进行谐波治理。实际情况是很多用电量小的精密设备，如：医院的精密仪器、实验室的测量仪器、化验室的仪器、控制系统，电脑、PLC、DCS、传感器等，他们对电能质量要求极高，尤其是对于配电网络中，频率在2kHz以上的“高次谐波”非常敏感。这种情况下在这些设备的输入侧安装NOKXB谐波保护器，可以有效地保护控制系统的电子设备，使其免受高次谐波的危害。

1.1 高次谐波的危害：

- 1.1.1 引起串联及并联谐振，放大谐波，造成危险的过压或过电流；
- 1.1.2 产生谐波损耗，使用电设备效率降低；
- 1.1.3 加速电气设备绝缘老化，使其容易击穿，从而缩短使用寿命；
- 1.1.4 干扰通讯系统，降低信号的传输质量，破坏信号的正确传递；
- 1.1.5 计算机电子设备、PLC等芯片死机，寿命大幅缩水；
- 1.1.6 引起保护装置误动作或拒动作；

1.2 谐波治理的必要性：

- 1.2.1 减少导体的集肤效应，避免导体的温度升高；
- 1.2.2 降低变压器的铜损、铁损，减少了不必要的能耗；
- 1.2.3 提高通讯设备工作环境，防止数据网络阻塞，使通信线路传输错误大大降低，避免网络瘫痪；
- 1.2.4 确保功率因数补偿设备的使用寿命；
- 1.2.5 防止保护装置的误动作；

2 谐波治理的必要性：

- 2.1 减少了导体的集肤效应，避免导体的温度升高；
- 2.2 降低变压器的铜损、铁损，减少了不必要的能耗；
- 2.3 提高通讯设备工作环境，防止数据网络阻塞，使通信线路比特错误率大大降低，避免网络瘫痪；
- 2.4 确保功率因数补偿设备的使用寿命；
- 2.5 防止保护装置的误动作，保证精密加工设备的加工精度；

3 谐波保护器的性能

NOKXB 系列谐波保护器可以有效地消除电网中的高频脉冲尖峰,高频(2kHz 以上频率)谐波对于用电设备的干扰，滤除高频噪声，净化电源电压波形。本谐波保护器能吸收功率较高的数千瓦的浪涌信号。谐波保护器的应用十分广泛，如电子仪器、仪表、精密仪器、计算机系统、PLC、DCS 通讯设备、音视频输入、交直流电源、点击、继电器噪声的抑制等各个领域。可以减少控制设备的死机，提高设备寿命，并且减少谐波对设备的危害。

4 技术优势

- 4.1 应用频段宽：能够吸收 2kHz~10MHz 的各种高次谐波和高次噪声等干扰；
- 4.2 体积小，易安装：结构设计合理，支持壁挂式和导轨安装，接线简单。安装方便；
- 4.3 可靠性高：具备效率高，响应速度快，无噪声特点，可极为有效地将谐波控制在发生源；
- 4.4 适用性广：适合各种精密感性负载；

5 技术规格

5.1 基本参数:

- 5.1.1 接线方式: 三相五线制
- 5.1.2 功率接线端: A、B、C、N、PE (三相五线制)
- 5.1.3 外接开关: 16/4P (四相)
- 5.1.4 安装方式: 壁挂, 35mm 导轨安装
- 5.1.5 安装尺寸 (mm): 174mm (W) × 57mm (H) × 140mm (D) (三相)
- 5.1.6 电压等级: 380V (三相)

5.2 功能:

吸收 2k-10MHz 频率各种能量谐波干扰, 自动消除用电设备产生的随机高次谐波和 高频噪声等干扰

5.3 性能指标:

- 5.3.1 额定电压: AC 380±30%V (三相);
- 5.3.2 额定频率: 50/60±15%Hz;
- 5.3.3 最大脉冲电流: 12000A;
- 5.3.4 钳位电压: 对 2500V (1.2us/50us) 的浪涌电压, 可以限制在 1000V 以上
- 5.3.5 抗浪涌电流: 对 2500V (1.2us/50us) 的浪涌电压, 浪涌电流不超过
1000A (80us/20us);
- 5.3.6 电路连接方式: 星型 (三相);
- 5.3.7 绝缘电阻: 100M;

5.4 滤波性能:

- 5.4.1 保护频率: 2k~10MHz;
- 5.4.2 泄露电流: 1mA;

5.5 外部环境:

- 5.5.1 温度范围 -30℃~+70℃;
- 5.5.2 存储温度: -50℃~+90℃;
- 5.5.3 相对湿度: 95%;
- 5.5.4 大气压力: 52-108kPa;
- 5.5.5 工作环境: 无腐蚀爆炸及导电尘埃, 无严重霉菌存在, 无剧烈震动及冲击源;

5.6 安装:

- 5.6.1 安装方式: 35mm 标准导轨或螺孔安装

5.7 电磁容兼:

- 5.7.1 震荡波抗扰度: IE60255-22-1 III级
- 5.7.2 静电放电抗扰度 IE60255-22-2 III级
- 5.7.3 电快速瞬间脉冲群抗扰度 IE60255-22-4 III级

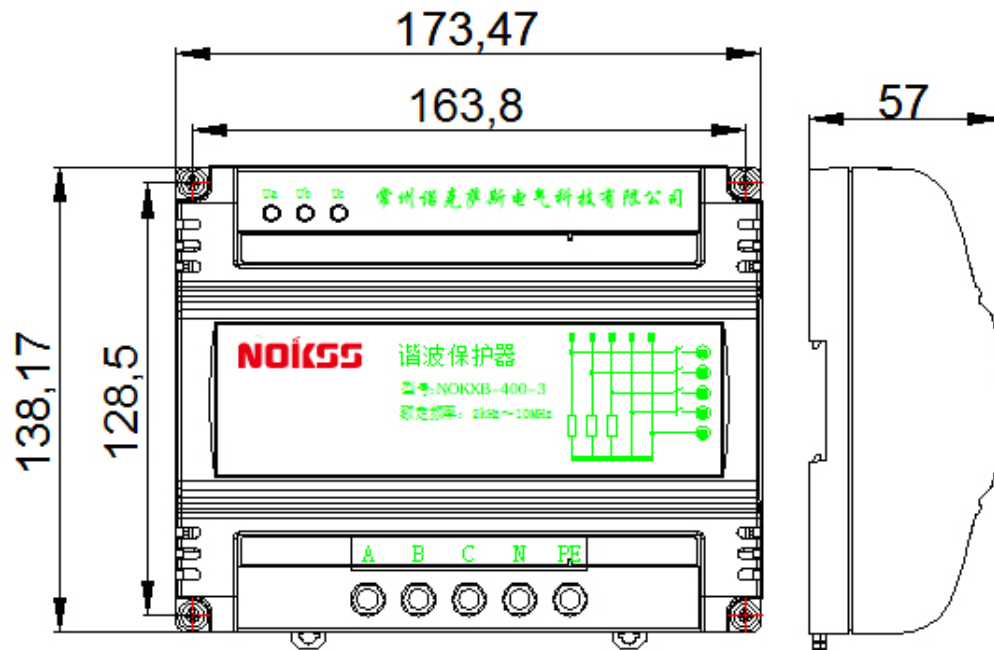
5.8 电源:

- 5.8.1 功耗: <1W
- 5.8.2 发热: 温升<5℃

6 安装接线

6.1 安装:

6.1.1 安装及外形尺寸



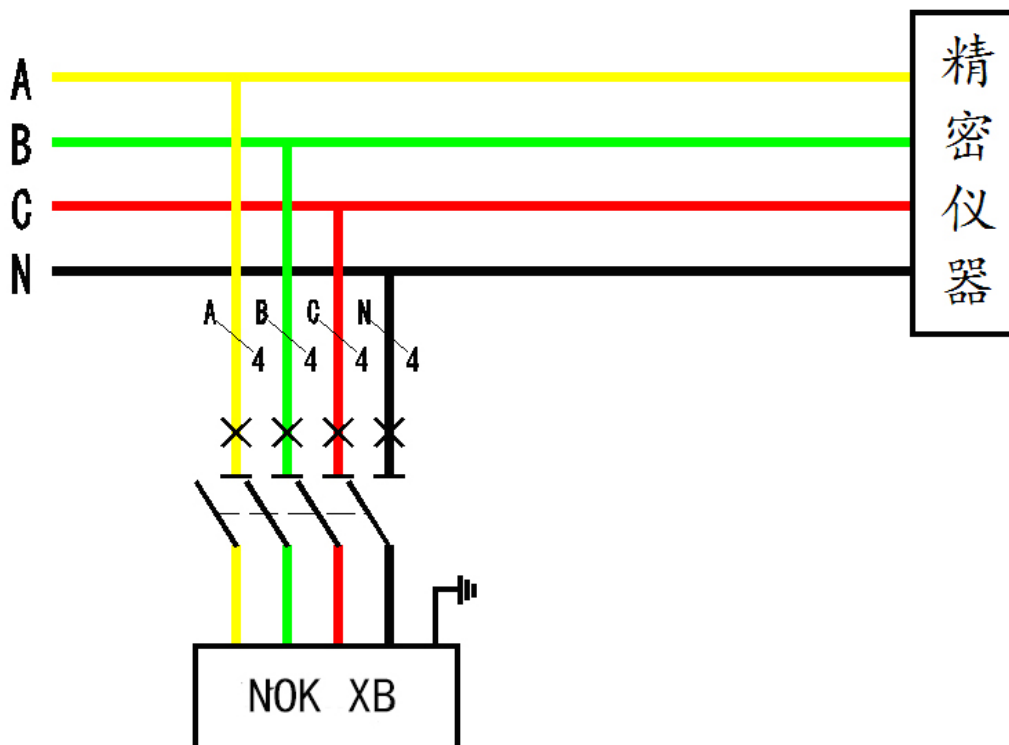
6.2 接线:

6.2.1 进线四根 4mm² 导线, PE: 4mm²;

6.2.2 相序正确、16A/4P 空开;

6.2.3 A.B.C.N.PE 对应谐波保护器上的 A.B.C.N.PE;

6.2.4 接线端子: A、B、C、N、PE (三相五线制);



7 售后服务

- 7.1 本公司产品保修一年，保修期从产品售出之日算起。若保修期内产品出现故障或电源指示灯不亮，经本公司技术人员鉴定属于正常使用下所发生的，本公司将提供免费维修。
- 7.2 如下情形，将收取材料成本及维修工时费用：
- 7.2.1 未按使用手册中的规定所导致的损坏状况；
 - 7.2.2 擅自拆卸、拆焊零件或修改而导致的损坏状况；
 - 7.2.3 运行超过“三包”期限。
- 7.3 本着优质的服务宗旨，未尽事宜，本公司将与用户协商解决，当双方无法协商解决时，则共同以《中华人民共和国消费者权益保护法》作为解决问题的依据。本手册解释权归诺克萨斯电气科技有限公司所有。
- 7.4 客服热线：0519-83729555；
- 7.5 有关使用本公司产品的问题及保修服务，请拨打服务线：0519-88051901 转 804；
- 7.6 通信地址：常州国家高新区中德创新园区 5 号；
- 7.7 邮编：213000；
- 7.8 网址：www.nokss.com

常州诺克萨斯电气科技有限公司

地 址：常州国家高新区中德创新园区5号

电 话：0519-83729555

传 真：0519-88051901

技术支持：(0)13585448168

网 址：www.nokss.com

E-mail：sales@nokss.com