



# NOKNT 系列动态补偿调节器 用户手册

常州诺克萨斯电气科技有限公司

## 目 录

1 安全提示.....	- 1 -
2 概述.....	- 1 -
3 功能特点.....	- 1 -
4 使用条件.....	- 1 -
5 型号含义.....	- 2 -
6 技术参数.....	- 2 -
7 外形尺寸及安装尺寸.....	- 3 -
8 接线图.....	- 4 -

## 1 安全提示

本产品在安装、接线及调试时应按照本手册所规定的方式和步骤进行，同时须注意接线图和端子图标号。

当调节器外壳有明显损坏时，不得继续安装使用，请与产品供货商联系。

调节器的安装必须遵照所有有关的安全操作规程，必须通过正确的接线和电线尺寸来保证操作的安全性和运行的可靠性以及测量的准确性。

电源输入、输出，均会产生危害人身安全的高电压，在操作时应小心，严格遵守用电安全操作规程。

只有专业人士才能按照说明和安全规范对本设备投入使用。

## 2 概述

NOKNT 系列动态补偿调节器是一种对低压并联电容器进行快速投切电子型功率器件。该调节器采用反并联高性能晶闸管模块及自主设计研发的高性能控制电路。具有电压过零时刻投入；电流过零时刻切除；光电隔离等特点，并引入了电压瞬态抑制功能，保证了开关模块工作时的安全与稳定。

该系列动态补偿调节器集成了晶闸管、控制电路、散热器、风扇、接线端子等，使用安装方便。

适用于低压交流系统的快速动态补偿的低压并联电容器的投切。

## 3 功能特点

- ▣高速投切，可在 20ms 内完成投切动作。
- ▣电压过零时刻投入，电流过零时刻切除。
- ▣瞬态电压抑制保护电路。
- ▣温度保护机制
- ▣输入信号与开关电压光电隔离；
- ▣可直接与无功补偿控制器配合使用；
- ▣抗干扰能力强，高 EMC 保护措施。
- ▣完全由固体器件完成触点功能，高使用寿命，高可靠性。

## 4 使用条件

### 4.1 工作环境条件

环境温度：-25℃~+55℃；

相对湿度：最高温度为+40℃时，空气的相对湿度不超过 50%，在较低的温度下可以允许有较高的相对湿度，例如+20℃时达 90%。对由于温度变化偶尔产生的凝霜应采取特殊的措施；

大气压力：79.5~106.0KPa（海拔 2000m 及以下）；

污染等级：1 级；

安装场所无明显超限谐波份量存在，谐波要求  $\leq 10\%$ 。

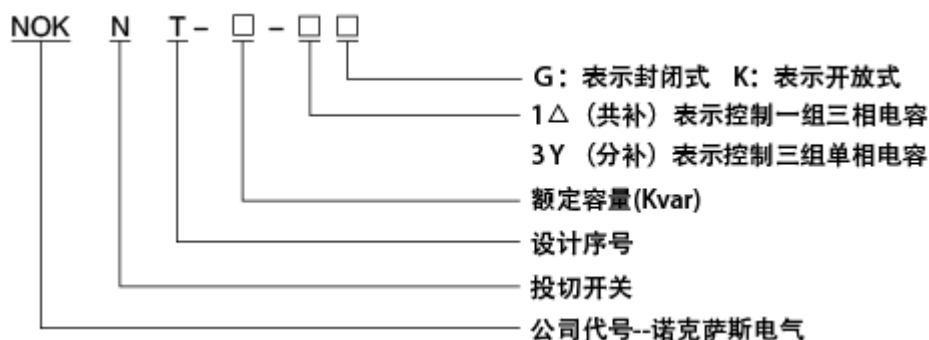
### 4.2 周围环境要求

不允许有较强的振动与冲击；不允许有腐蚀金属和破坏绝缘的气体及导电介质存在；无含有爆炸危险的介质；无导电尘埃，无雨雪侵袭及严重的霉菌存在。

### 4.3 运输、贮存环境条件

环境温度：-40℃~+60℃

5 型号含义



6 技术参数

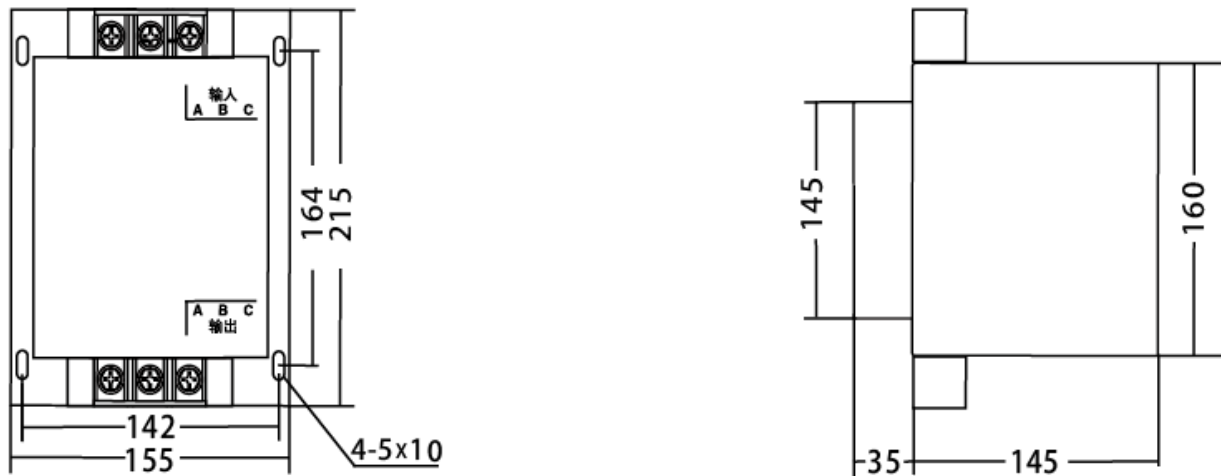
共补型

型号	NOKNT-□□-1ΔG							NOKNT-□□-1ΔK						
	10	15	20	25	30	40	50	10	15	20	25	30	40	50
额定电压 $U_N/V$	450±20%													
额定频率 $f_N/Hz$	50													
额定容量 $Q_N/kvar$	10	15	20	25	30	40	50	10	15	20	25	30	40	50
额定电流 $I_N/A$	13	20	26	32	38	51	64	13	20	26	32	38	51	64
开关压降 $U_P/V$	≤1.5													
驱动电压 $U_G/V_{DC}$	10~15													
驱动电流 $I_G/mA$	≥5 每相													
通断间隔 $T_O/ms$	≤20													
抑制涌流能力	≤1.5 $I_N$													
熔芯电流 $I_F/A$	25	32	40	50	63	80	100	25	32	40	50	63	80	100

分补型

型号	NOKNT-□□-3YG			NOKNT-□□-3YK		
	5	10	15	5	10	15
额定电压 $U_N/V$	250±20%					
额定频率 $f_N/Hz$	50					
额定容量 $Q_N/kvar$	5	10	15	5	10	15
额定电流 $I_N/A$	20	40	60	20	40	60
开关压降 $U_P/V$	≤1.5					
驱动电压 $U_G/V_{DC}$	10~15					
驱动电流 $I_G/mA$	≥5 每相					
通断间隔 $T_O/ms$	≤20					
抑制涌流能力	≤1.5 $I_N$					
熔芯电流 $I_F/A$	32	63	100	32	63	100

## 7 外形尺寸及安装尺寸

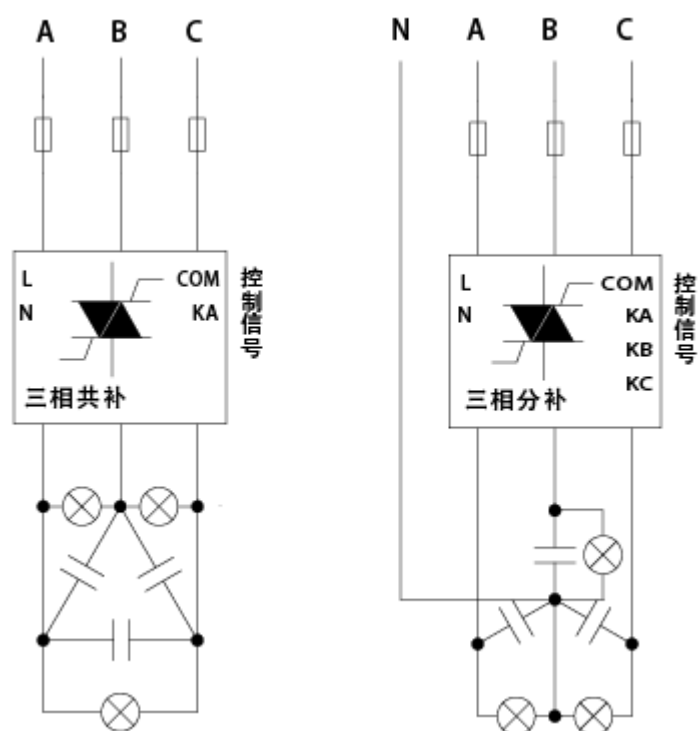


风机开孔尺寸：145mm × 136mm

## 安装使用注意事项：

1. 调节器的安装可采用两种方式：
  - 1.1 其一是安装在补偿装置的安装板上；
  - 1.2 其二是安装在补偿装置的条架上。  
因开关有散热器，为便于通风散热，安装时应使进线端在上，出线端在下，并应在散热器部位留有风道。
2. 调节器的接线方式：
  - 2.1 共补调节器控制的电容器，采用三相"△"形接法的电容器，控制信号为一个，同时导通 A、B、C 三相，所以二次线控制部分只需接公共端"COM"，输出端"Ka"；
  - 2.2 分补开关控制的电容器，采用"Y"形接法的电容器，控制信号为三个，分别导通 A、B、C 三相，所以二次线控制部分需接公共端"COM"，输出端"Ka"、"Kb"、"Kc"；其中"Ka"、"Kb"、"Kc"所对应的是控制器控制该分布的相应回路；
  - 2.3 因该调节器采用脉冲触发，以上都需在"L"、"N"端子处接取 220V 工作电源。
3. 调节器的接线端子，主端子最大可连接 25mm<sup>2</sup> 的绝缘导线，要求导线的连接必须使用接线端头。
4. 调节器主电路板连接导线截面均按额定相电流的 1.5 倍进行选择。
5. 在电流谐波含量大于 10% 的场合下使用调节器，请根据情况采取谐波治理措施。
6. 使用单相调节器，需确保电容器零线接好，否则将造成调节器承载过高电压。
7. 由于可控硅自身特性及保护电路原因，在没有触发信号时主路会有很小的漏电流。因此，下列状况属正常、安全状况：
  - 7.1 没有触发信号，串联在主路里的 LED 指示灯可能会出现微亮现象，建议将电容指示灯跨接在电容两端，以避免此情况。
  - 7.2 没有触发信号，在开关出线端开路的情况下，出线端有电压。

8 接线图



注:

- 1 POWER 指示灯为电源指示灯, 当调节器 L、N 端有工作电源时, 则会亮起。
- 2 RUN 指示灯为投切指示灯, 当调节器 COM、Ka 等二次侧有触发信号时, 则会亮起。
- 3 建议电容器回路加装放电指示灯, 以满足快速投切的需要。
- 4 指示灯线不得接于开关端子, 请接在电容器端子上。



# 常州诺克萨斯电气科技有限公司

地 址：常州国家高新区中德创新园区5号

电 话：0519-83729555

传 真：0519-88051901

技术支持：(0)13585448168

网 址：[www.nokss.com](http://www.nokss.com)

**E-mail:** [sales@nokss.com](mailto:sales@nokss.com)