

**NOIKSS**




**NOKKF-□□-□HP 型**

**智能无功补偿控制器**

**用户手册**

**常州诺电电气有限公司**

## 注、注意和警告

-  **注：**注表示可以帮助您更好地使用控制器的重要信息。
-  **注意：**注意表示可能会损坏控制器或导致数据丢失，并告诉您如何避免此类问题。
-  **警告：**警告表示可能会导致财产损失，人身伤害。

---

本用户手册文件中的信息如有更改，恕不另行通知。

版权所有，翻印必究。

未经常州诺电电气有限公司书面许可，严禁以任何形式进行复制。

本文中使用的 **NOIKSS** 是常州诺电电气有限公司的注册商标。

手册编号：NOXUS-KF-2022101504

2022 年 10 月

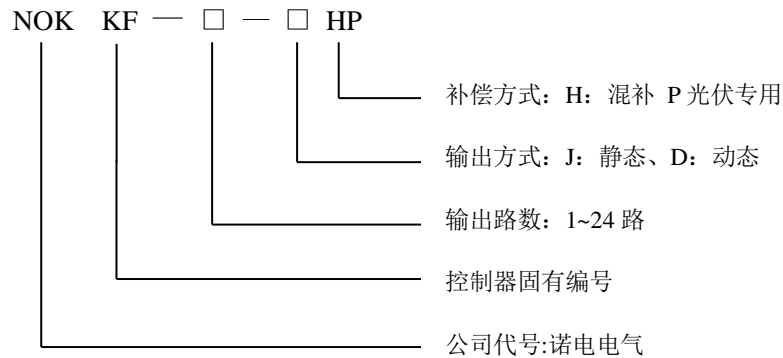
# 目 录

1、产品概述.....	1
1.1 型号及命名规则.....	1
2、使用条件.....	1
3、控制器功能.....	1
3.1 实时数据监测.....	1
3.2 无功补偿.....	1
4、技术数据.....	2
4.1 技术参数.....	2
4.2 测量精度.....	2
5、安装与接线.....	2
5.1 安装前的检查.....	2
5.2 外形尺寸与安装尺寸.....	2
5.3 安装方法.....	3
5.4 接线须知.....	3
5.5 接线示意图与接线说明.....	3
6、操作说明.....	4
6.1 显示界面.....	4
6.2 手动、自动控制.....	4
6.3 参数设置.....	4
6.4 超限及故障警示.....	7
7、安全操作警告.....	7
8、故障排除与注意事项.....	8
9、保修事项.....	9

## 1、产品概述

NOKKF 系列光伏专用智能无功补偿控制器是集数据采集、无功补偿、电网参数分析等功能于一体的新型配电测控设备，适用于交流 0.4KV/220V、50Hz 低压配电系统的监测及无功补偿控制。该控制器适用于光伏发电并网现场，具有四象限测量功能，能精确测量反向电流、反向有功、反向无功等，根据现场无功需求精确补偿，成功解决了常规控制器在光伏并网后无法正常工作的现象。

NOKKF 系列光伏专用无功补偿控制器以高速数字信号处理器为核心，采用交流取样，人机界面为 128X64 点阵大屏幕液晶显示器，其具有配电监测、无功补偿、谐波分析，自适应频率算法，输入信号在 45Hz~55Hz 之间变化，补偿输出路数可调，分别为 12、16、18、24 路等。



### 1.1 型号命名及规则

## 2、使用条件

- 2.1、空气温度：空气温度不高于+65℃，不低于-25℃。
- 2.2、大气条件：空气湿度在 20℃时不超过 90%，温度较低时，允许有较高的相对湿度。
- 2.3、海拔高度：不超过 2500 米。
- 2.4、环境条件：周围介质无燃爆危险，无腐蚀性气体，无导电尘埃及雨雪侵蚀，安装地点不能剧烈振动。

## 3、控制器功能

### 3.1 实时数据监测

- 3.11、电压、电流、功率因数。
- 3.12、所配电容器组投切状态。
- 3.13、正反向有功功率、正反向无功功率。
- 3.14、电压总谐波畸变率、电流总谐波畸变率，系统频率。
- 3.15、32 次电压奇次谐波含有率。
- 3.16、32 次电流奇次谐波含有率。

## 3.2 无功补偿

3.21、取样物理量为无功功率，无投切振荡。

3.22、 $\Delta$ 、Y型（共补、分补）补偿方式。

## 4、技术数据

### 4.1 技术参数

电源电压	AC380V $\pm$ 20%
取样电压	三相四线 AC380V（混补）
电源频率	50Hz $\pm$ 5%
取样电流	0~5A/0~1A(根据互感器变比不同而提前说明)
整机最大功耗	18W（视所控制的投切开关功率而定）
控制输出接点	12~24路 静态：干接点；动态：DC12V $\times$ 20mA

### 4.2 测量精度

电 压	$\pm$ 0.5%
电 流	$\pm$ 0.5%
有功功率	$\pm$ 1.0 %
无功功率	$\pm$ 1.0 %
频 率	$\pm$ 0.5%
功率因数	$\pm$ 1.0 %

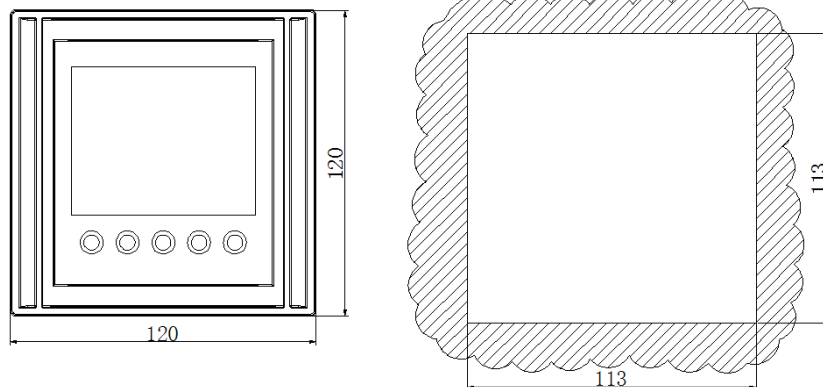
## 5、安装与接线

### 5.1 安装前的检查

5.11、在打开本机的包装准备安装前，应仔细检查是否有损坏迹象，检查附件和说明书是否齐全，如发现问题，请及时与供应商联系。

5.12、接入电源，通电检测操作功能和显示是否正常。

### 5.2 外形尺寸与安装尺寸



5.21、外形尺寸：120\*120\*120mm

5.22、开孔尺寸：113\*113mm

5.23、嵌入深度：115mm

### 5.3 安装方法

5.31、将控制器从前面板的开孔中放入，将两侧的固定卡扣分别放入控制器侧面的卡槽内并向后方推入，旋转螺丝压紧，完成仪表的固定。

### 5.4 接线须知

5.41、在考虑安装方案时，应遵循易于安装，观察采集方便，有利于信号、电源及接地的走线原则。

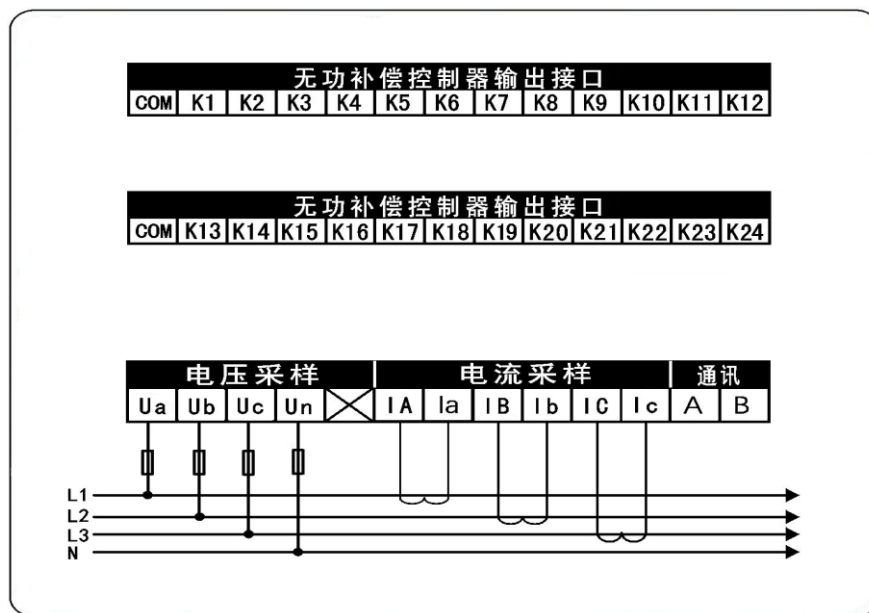
5.42、电压信号线以及本机电源输入，应选用 1.5mm<sup>2</sup> 单股铜导线，并尽量远离高压电，大电流载体，以减少电磁影响。

5.43、为不影响测量精度，电流信号线应选用 2.5mm<sup>2</sup> 单股铜导线，并让导线尽可能短。

5.44、接点输出容量是 3A/AC220V，电平输出容量是 DC12V/60mA，连线时应尽量远离输入回路、高电压、大电流载体。

### 5.5 接线示意图与接线说明

5.51、控制器接线端子示意图



5.52、混补控制器接线端子说明

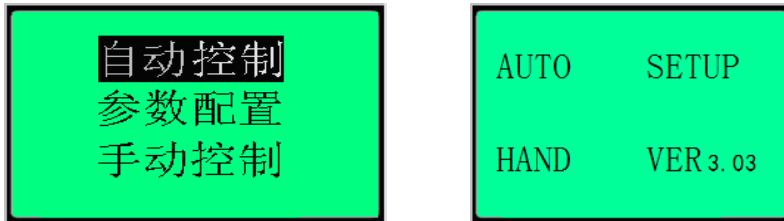
端子序号	状态	说明	备注
COM	输入	接触器电源总线（静态）	接零线或火线
	输出	+12V 直流输出（动态）	接投切开关公共端
K1~K12	输出	接触器控制开关输出（静态）	接交流接触器线圈
K13~K24	输出	-12V 直流输出（动态）	接投切开关每路的输入端
Ua、Ub、Uc、Un	输入	电压取样输入 0.4KV	取自 A、B、C、N 相
IA、Ia	输入	取样电流互感器输入	取 A 相的电流

IB、Ib	输入	取样电流互感器输入	取 B 相的电流
IC、Ic	输入	取样电流互感器输入	取 C 相的电流
A、B	输出	RS485 通讯口 1-B、2-A	和电脑后台通讯

## 6、操作说明

### 6.1 显示界面

6.11、系统上电后，会进入如下图选项，选择自动控制选型会显示电压、电流、功率因数、有功无功、谐波等信息，操作上行或下行键可循环显示各项电网运行数据。



6.12、根据功能可以将仪表显示的内容分为 6 部分分别如下：

6.121、第一部分：显示各相实时电压、电流、功率因数、1-24 路电容器投切状态。

(1) “▲▼”为投切指示，当要预投入或预切除某路电容器时▲或▼闪烁，表示将要执行相应动作。

(2) 1~24 为输出状态，若某路标号反显，表示该路已被投入，否则表示未被投入。

(3) 在开启相位指示时电容编号后面会出现相应的横杠指示所属相位，横杠分为三行自上而下分别代表所属 A、B、C 相分补，三行横杠同时显示时表示此路电容为共补。

6.122、第二部分：显示有功功率、无功功率、电网频率。

6.123、第三部分：显示各相电压、电流谐波总畸变率。

6.124、第四部分：显示 31 次奇次电压谐波畸变率。

6.125、第五部分：显示 31 次奇次电流谐波畸变率。

6.126、第六部分：显示仪表的版本信息。

6.13、报警状态显示：如遇特定参数达到报警阈值时该参数由正常显示转变为黑色背景反显，同时会切除所投入的电容器，以系统保护线路安全。

### 6.2 手动、自动控制

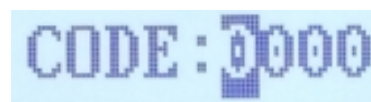
6.21、控制器开机可选择进入自动控制状态，手动功能只作用于补偿电容器的强制投切。

6.22、按 ESC 键返回初始界面可在手动控制和自动控制之间切换，在手动状态下，如某路电容值反显时，表示已被投入，否则表示未投入。

6.23、操作 ▲ ▼键选择要投入的路号，操作“Ent”键则该路电容器执行投入或切除动作。

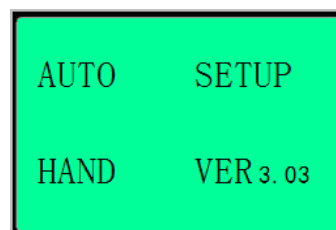
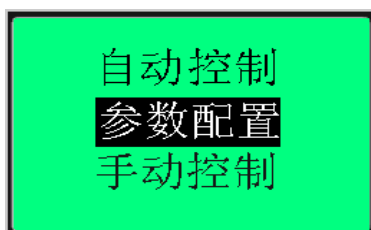
### 6.3 参数设置

6.31、产品有关参数，出厂已经预置，用户可根据现场需要进行修改。所有设置参数自动记忆，掉电不丢失。



6.32、在正常显示的页面下按“ESC”键进入设置页面，进入设置页面之前需要密码验证，默认密码为0000，通过按“▲”键切换设置位，位选中时相应位反显，按“▼”键修改当前位的值。密码验证验证通过时进入设置主页面，密码不正确时无法进入设置页面。

6.33、设置主页分为“自动控制”、“参数配置”、“手动控制”三个选项通过“▲ ▼”选择相应设置项，选中时相应项反显按“Ent”键进入。进入后会出现相应的参数设置分页，在分页中显示要设置的参数，分为参数名和参数值两项。焦点在参数名时可以通过“▲ ▼”选择相应设置参数名，选中后按“Ent”键相对应参数值反显，通过“▲ ▼”键修改要设定的参数值。



参数名称	初始值	参数范围	详释
<b>运行参数</b>			
LCD	Chinese	Chinese-Eng	显示界面中英文切换
PW	0000	0000-9999	进入参数设置界面的密码
ID	001	001-255	通讯地址
CT	100	0000-9000	进线柜电流互感器变比：如果互感器为500比5，则本机设置为100（采用的是比值）
U1	246 (V)	235-280	过压保护
U2	200 (V)	175-210	欠压保护
I1	0 (A)	0-9999	过流保护
	0 (A)	0-990	过流回差
I2	5 (A)	0-990	小电流保护
D1	30 秒	0.02-600	投切电容器等待时间
D2	180 秒	0-300	电容器放电时间
TK	1.0	0.5-1.2	投入门限：设定值表示的是投入门限的值。
TQ	00	00-01	00：电流接线不分进出线
			01：电流接线严格区分进线与出线，以A相



			为例，进线接入 IA，出线接入 Ia。主要用于负荷急停现场，电容投入以后，停电时，电容切不下来等现象。
MOD	00	00-01	00:补偿方式; 01:滤波方式。
COS	1.00	0.8-1.0	补偿效果: 功率因数要达到的设定目标值。
COS2	-1.0	0.1-1.0	允许过补, 当超前功率因数大于该值时, 投入电容。
THDu	10%	0-100	电压谐波保护
THDi	0%	0-100	电流谐波保护
C-H	0	0-24 小时	当电容器投入时间大于设置值时, 会切除该电容, 投入一个相当容量并且未投入的电容。
A-H	A		当设为 A 时表示自动状态, 当设为 H 时表示手动控制
<b>电容参数</b>			
YCN	00	0-24	分补电容器路数(本数据不保存, 只是辅助快速设置电容)
△CN	00	0-24	共补电容器路数(本数据不保存, 只是辅助快速设置电容)
Y(本数据不保存, 只是辅助快速设置电容)	1: 1: 1: 1	1-9: 1-9: 1-9: 1-9	分补电容器编码 第 1 路电容值=容量*第一个编码 第 2 路电容值=容量*第二个编码 第 3 路电容值=容量*第三个编码 第 4-24 路电容值=容量*第四个编码 例: Y 型路数为 18, 编码为 1: 2: 3: 4 容量为 10.0 第 1 个电容容量为每相(A、B、C)各 10Kvar, 第 2 个电容容量为每相(A、B、C)各 20Kvar, 第 3 个电容容量为每相(A、B、C)各 30Kvar, 第 4-6 个电容容量为每相(A、B、C)各 40Kvar
	000.0	0.0-999.0	电容容量(单位 Kvar)
△(本数据不保存, 只是辅助快速设置电容)	1: 1: 1: 1	1-9: 1-9: 1-9: 1-9	共补电容器编码 第 1 路电容值=容量*第一个编码 第 2 路电容值=容量*第二个编码 第 3 路电容值=容量*第三个编码 第 4-24 路电容值=容量*第四个编码 举例: △型路数为 6, 编码为 1: 2: 3: 4 容

			量为 10.0 1 路电容容量为 10，第 2 路为 20，第 3 路为 30，第 4-6 路为 40
	000.0	0.0-999.0	电容容量
C1-C24	A、B、C、△		电容类型 A 相，B 相，C 相，△共补电容
	030.0	0-990.0	电容容值设置，若设为 00.0 则该路电容不能进行投切；(数据保存，最终电容器值以此为准)

## 6.4 超限及故障警示

6.41、当电网出现故障或某项参数超限时，对应参数反显提示某项值的状态过压、欠压、缺相以及某个参数超限。

## 7、安全操作警告

- 7.1、本机上电之前应仔细检查装置是否可靠接地。
- 7.2、只有熟悉该机操作手册的专业技术人员才允许安装、运行或检修本机。
- 7.3、本机的安装必须遵照所有有关的安全操作规程，必须通过正确的接线和电线尺寸来保证操作的安全性和运行的可靠性以及测量的准确性。
- 7.4、电源输入、CT 二次侧，均会产生危害人身安全的高电压，在操作时应小心，严格遵守用电安全操作规程。
- 7.5、在检修、安装和调换本机时，必须确保断开电源和短接 CT 二次侧回路。
- 7.6、在带电采集、设置数据时，无论何种情况下都不得接触带电部分。

## 8、故障排除与注意事项

- 8.1、控制器不显示？  
答：请检查电源线是否接好。
- 8.2、控制器某相无数据？  
答：请检查该相接线是否牢靠。
- 8.3、COS $\theta$  值的随着电容器投切而该项无变化？  
答：请检查取样电流互感器位置是否正确（取样电流=负载电流+电容电流）。
- 8.4、COS $\theta$  值的错误？  
答：共补系统请检查取样电压信号与取样电流信号是否为对应的相，两者不能为同相；在混补系统中取样电压与取样电流接线相别一定要对应正确，否则会出现该情况。
- 8.5、电流显示为“0.0A”？  
答：请检查电流互感器与控制器电流信号端子线路是否开路或是没有负载。
- 8.6、电流显示错误？  
答：请进入参数设置菜单，检查电量参数下电流变比（CT 变比）选项中配置的值是否

与取样电流互感器的比值一致，如电流互感器变比为“2000/5”，即设 400 即可。

8.7、控制器自行强制切除电容器？

答：请核对电网某项指标是否超出设定的保护范围，此时控制器会有相应报警指示，并切除电容。

8.8、补偿效果欠佳（COS $\theta$  值小）？

答：第一，可重新配置参数设置项中的几项来实现，提高“目标 COS $\theta$ ”的值，或减小“投切门限”的值，我们推荐值分别是 1.00 和 1.0，每组电容值设定与实际的物理值相同；第二，要根据现场情况合理配置电容器的容量，如果是分级补偿，应尽量减小各级电容的容量差。

8.9、有功、无功数值为负？

答：在除光伏发电系统之外出现该情况，请检查电流取样正负级是否接错。通过调换电流取样正负极来研判。

8.10、手动状态下投入的电容在自动状态下不切除？

答：如果现场负载有无功需求，手动状态下强行投入的电容在切换到自动状态后，考虑到补偿的需求以及电网的稳定，控制器程序设置为不切除，只有在手动投入电容过大，超过目标 COS $\theta$  值时，才会按序切除。

8.11、无功补偿柜需停电怎么操作？

答：无功补偿柜需停电时，一定要先行进入控制器的手动模式下将已投入电容切除，待电容充分放电之后再断电，否则可能会造成安全事故。

8.12、为什么电容容量参数保存不住？

答：在进入电容参数设置界面时，一定要注意该界面为快捷设置界面，在首次设置好补偿类型以及容量值之后，再次进入该界面时只需多次触按第三按钮（下行键）进入电容参数状态内，切记不可在快捷设置界面多次触按第四按钮（回车键），否则参数将会重新被重新设置。

8.13、如何让控制器循环投切？

答：本控制器分两种循环投切，第一种控制器默认为普通循环投切，即在某路电容切除后，投入路数为它的下一路；第二种为强制循环投切，它能让电容器充分轮休，延长使用寿命，即某路电容运行一定时间后会被强制切除，投入相应电容代替，共补状态下该功能需每路电容容量相同，分补状态下还需同相位下容值相同，且都必须有足够的路数待用。开启方法：进入参数设置“C-H”，设置相应强制循环时间，时间单位为小时（H）。

8.14、若以上检查无法排除故障，请与本公司联系获取帮助。

请在此处粘贴购机发票

## 保 修 卡

产品型号		
序 号		
购机日期		
购机途径		
发票号码		
用户单位		
联系电话		
用户地址		
日 期	检 修 记 录	修 理 员

--	--	--

## 保修事项

- 1、请将购机发票贴于本页的左上角，并妥善保存。
- 2、服务政策如下：
  - (1) 我司坚决拥护《产品质量法》、《消费者权益保护法》以及国家关于产品的三包规定。
  - (2) 整机免费保修一年，具体三包事宜按照国家有关规定执行。
- 3、根据《部分商品修理更换退货责任规定》，有下列情况之一者，不享受以上服务，但可实现收费维修。
  - (1) 消费者因使用、维护、保管不当造成损坏的；
  - (2) 非承担三包修理者拆动造成损坏的；
  - (3) 无保修卡及有效发票的，或提供不出购买记录的；
  - (4) 发票型号或者购买记录型号与修理产品型号不符或者涂改的；
  - (5) 因不可抗力造成损坏的。
- 4、本服务只适用于中国大陆地区，若产品移至港、澳、台地区或其他国家，服务政策自动失效。
- 5、未尽事宜，可致电 0519-83729555 进行咨询。

### 合格证

检验员：

常州诺电电气有限公司

地 址：江苏省常州市新北区科勒路1号  
电 话：0519-83729555  
传 真：0519-88051901  
技术支持：(0)13585448168  
网 址：www.nokss.com  
**E-mail:** sales@nokss.com